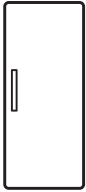




Electrolux



electrolux.com/register



LRC4DE35XR

LRC4DE35WR

LRC4DE35WL

TARTALOM

1. BIZTONSÁGI INFORMÁCIÓK.....	2
2. BIZTONSÁGI UTASÍTÁSOK.....	4
3. KEZELŐPANEL.....	6
4. NAPI HASZNÁLAT.....	7
5. ÁPOLÁS ÉS TISZTÍTÁS.....	10
6. HIBAELEHÁRÍTÁS.....	12
7. ÜZEMBE HELYEZÉS.....	14
8. MŰSZAKI ADATOK.....	15

GONDOLUNK ÖNRE

Köszönjük, hogy Electrolux terméket vásárolt. Ön olyan készülék tulajdonosa lett, mely mögött több évtizedes szakmai tapasztalat és innováció áll. Rendkívüli tudását és stílusos megjelenését az Ön igényei ihlették. Valahányszor csak használja, biztos lehet abban, hogy a benne foglalt tudás a siker garanciája. Köszöntjük az Electrolux világában!

Látogassa meg a weboldalunkat:



Kezelési tanácsok, kiadványok, hibaelhárító, szerviz információk:
www.electrolux.com/webselfservice



További előnyökért regisztrálja készülékét:
www.registerelectrolux.com



Kiegészítők, segédanyagok és eredeti alkatrészek vásárlása a készülékhez:
www.electrolux.com/shop

VÁSÁRLÓI TÁMOGATÁS ÉS SZERVIZ

Kizárólag eredeti alkatrészek használatát javasoljuk.

Ha készülékével a szervizhez fordul, legyenek kéznél az alábbi adatok: Típus, termékszám, sorozatszám.

Ezek az információk az adattáblán olvashatók.

 Figyelmeztetés - Biztonsági információk

 Általános információk és hasznos tanácsok

 Környezetvédelmi információk

A változtatások jogát fenntartjuk.

1. BIZTONSÁGI INFORMÁCIÓK

Az üzembe helyezés és használat előtt gondosan olvassa el a mellékelt útmutatót. A gyártó nem vállal felelősséget a helytelen beszerelés vagy használat miatt keletkezett sérülésekért és károkért. Tartsa biztonságos

és elérhető helyen az útmutatót, hogy szükség esetén mindig a rendelkezésére álljon.

1.1 Gyermek és fogyatékkal élő személyek biztonsága

- A készüléket 8 év feletti gyermekek és csökkent fizikai, értelmi vagy mentális képességű, illetve megfelelő tapasztalatok vagy ismeretek híján lévő személyek csak felügyelettel, vagy a készülék biztonságos használatára vonatkozó megfelelő tájékoztatás esetén használhatják.
- Ne hagyja, hogy gyerekek játsszanak a készülékkel.
- Gyermekek felügyelet nélkül nem végezhetnek tisztítási vagy karbantartási tevékenységet a készüléken.
- Minden csomagolóanyagot tartson távol a gyermekektől, és megfelelően dobja azokat hulladékba.

1.2 Általános biztonság

- A készüléket háztartási, illetve más hasonló felhasználási területekre szánták, mint például:
 - Hétvégi házak, üzletek, irodák és egyéb munkahelyeken kialakított személyzeti konyhák
 - Hotelek, motelek, szállások és egyéb lakás céljára szolgáló ingatlanok esetén az ügyfelek számára
- Ne takarja le a készülékházon vagy a beépített szerkezeten lévő szellőzőnyílásokat.
- Csak a gyártó által ajánlott mechanikus berendezéseket vagy eszközöket használjon a leolvasztás meggyorsítására.
- Ügyeljen arra, hogy ne sérüljön meg a hűtőkör.
- Kizárólag a gyártó által ajánlott típusú elektromos berendezéseket használjon a készülék ételtároló rekeszeiben.
- A készülék tisztításához ne használjon vízszugarat vagy gőzt.

- A készüléket puha, nedves ruhával tisztítsa. Csak semleges tisztítószerrel használjon. Ne használjon súrolószert, súrolószivacsot, oldószert vagy fém tárgyat.
- Tilos robbanásveszélyes termékeket és anyagokat (pl.: gyulladásveszélyes hajtógázzal töltött aeroszolos flakonokat) tárolni a készülékben.
- Ha a hálózati kábel megsérül, azt a gyártónak vagy a márkaszerviznek vagy más hasonlóan képzett személynek kell kicserélnie, nehogy veszélyhelyzet álljon elő.

2. BIZTONSÁGI UTASÍTÁSOK

2.1 Üzembe helyezés



FIGYELMEZTETÉS!

A készüléket csak képesített személy helyezheti üzembe.

- Távolítsa el az összes csomagolást és a szállítási rögzítőcsavarokat.
- Ne helyezzen üzembe, és ne is használjon sérült készüléket.
- Tartsa be a készülékhez mellékelt üzembe helyezési útmutatóban foglaltakat.
- Súlyos a készülék, ezért legyen körültekintő a mozgatásakor. Mindig használjon munkavédelmi kesztyűt és zárt lábbelit.
- Gondoskodjon arról, hogy keringeni tudjon a levegő a készülék körül.
- Az első üzembe helyezéskor vagy az ajtó nyitási irányának megfordítása után várjon legalább 4 órát, mielőtt csatlakoztatja a készüléket az elektromos hálózathoz. Ez azért szükséges, hogy az olaj visszafolyhasson a kompresszorba.
- A készüléken elvégzendő bármilyen művelet végrehajtása (pl. az ajtó nyitási irányának megfordítása) előtt húzza ki a hálózati vezetéket a hálózati aljzattól.
- Ne helyezze üzembe a készüléket radiátorok, tűzhelyek, sütők vagy főzőlapok közelében.

- Ne helyezze üzembe a készüléket közvetlen napsugárzásnak kitett helyen.
- Ne telepítse a készüléket túl párás vagy hideg helyekre, például építkezések felvonulási épületébe, garázsba vagy borpincébe.
- A készülék mozgatásakor a készülék elejének peremét emelje fel, ellenkező esetben megkarcolhatja a padlót.

2.2 Elektromos csatlakoztatás



FIGYELMEZTETÉS!

Tűz- és áramütésveszély.

- A készüléket kötelező földelni.
- Ellenőrizze, hogy az adattáblán szereplő adatok megfelelnek-e a helyi elektromos hálózat paramétereinek.
- Mindig megfelelően felszerelt, áramütés ellen védett aljzatot használjon.
- Ne használjon hálózati elosztókat és hosszabbító kábeleket.
- Ügyeljen az elektromos alkatrészek (pl. hálózati csatlakozódugasz, hálózati kábel, kompresszor) épségére. Ha az elektromos alkatrészek cserére szorulnak, forduljon a hivatalos márkaszervizhez vagy elektromos szakemberhez.
- A hálózati kábelnek a hálózati aljzat szintje alatt kell elhelyezkednie.

- Csak az üzembe helyezés befejezése után csatlakoztassa a hálózati csatlakozódugót a hálózati csatlakozóaljzatba. Ügyeljen arra, hogy a hálózati dugasz üzembe helyezés után is könnyen elérhető legyen.
- A készülék csatlakozásának bontására, soha ne a hálózati kábelnél fogva húzza ki a csatlakozódugót. A kábelt mindig a csatlakozódugónál fogva húzza ki.

2.3 Használat



FIGYELMEZTETÉS!

Sérülés-, égés-, áramütés- és tűzveszély.

- Ne változtassa meg a készülék műszaki jellemzőit.
- Ne helyezzen más elektromos készüléket (például fagyaltkészítő gépet) a készülék belsejében, hacsak ezt a gyártó kifejezetten nem javasolja.
- Ügyeljen arra, hogy ne sértse meg a hűtőkör alkatrészeit. A hűtőkör igen környezetbarát földgázt, izobutánt (R600a) tartalmaz. Ez a gáz gyúlékony.
- Amennyiben a hűtőkör megsérül, tartózkodjon mindennemű nyílt láng és gyújtószikra használatától. Szellőztesse ki a helyiséget.
- Ügyeljen arra, hogy forró tárggyal ne érjen a készülék műanyag részeihez.
- Ne tároljon gyúlékony gázt vagy folyadékot a készülékben.
- Ne tegyen gyúlékony anyagot vagy gyúlékony anyaggal szennyezett tárgyat a készülékbe, annak közelébe, illetve annak tetejére.
- Ne érintse meg a készülék kompresszorát és kondenzátorát. Ezek üzem közben forróvá válnak.

2.4 Belső világítás

- A készülékben levő lámpatípus nem alkalmas helyiségek megvilágítására

2.5 Ápolás és tisztítás



FIGYELMEZTETÉS!

Személyi sérülés vagy a készülék károsodásának veszélye áll fenn.

- Karbantartás előtt kapcsolja ki a készüléket, és húzza ki a hálózati csatlakozódugót a csatlakozóaljzattól.
- A készülék hűtőegysége szénhidrogén hűtőközeget tartalmaz. Az elektromos üzembe helyezést és a készülék hűtőközzel való feltöltését csak képeztett személy végezheti el.
- Rendszeresen ellenőrizze a készülék olvadékvíz-elvezető nyílását, és szükség szerint tisztítsa ki. Ha az olvadékvíz-elvezető nyílás el van záródva, a víz összegyűlik a készülék alján.

2.6 Ártalmatlanítás

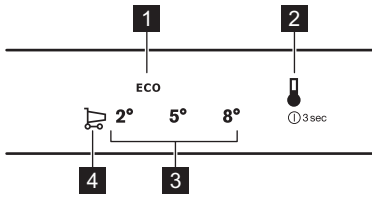


FIGYELMEZTETÉS!

Sérülés- vagy fulladásveszély.

- Bontsa a készülék hálózati csatlakozását.
- Vágja le a hálózati tápkábelt, és helyezze a hulladékba.
- Szerelje le az ajtót, hogy megakadályozza a gyermekek és háziállatok készülékben rekedését.
- A készülék hűtőköre és szigetelése ózonbarát anyagokat tartalmaz.
- A szigetelőhab gyúlékony gázt tartalmaz. A készülék megfelelő ártalmatlanítására vonatkozó tájékoztatásért lépjen kapcsolatba a helyi hatóságokkal.
- Ügyeljen arra, hogy ne sérüljön meg a hűtőegység azon része, mely a hőcserélő közelében található.

3. KEZELŐPANEL



- 1** ECO üzemmód ikon
- 2** Hőmérséklet gomb
- 3** Hőmérsékleti skála
- 4** ShoppingMode ikon

3.1 Bekapcsolás

1. Csatlakoztassa a készüléket az elektromos hálózati aljzatba.
2. A készülék bekapcsolásához addig tartsa megérintve a hőmérséklet gombot, amíg az összes LED visszajelző világítani nem kezd.



Körülbelül 3 másodperc elteltével a LED visszajelzők fénye elhalványul, és a készülék a hőmérsékletet az alapértelmezett értékre állítja (ECO üzemmód). Az ECO üzemmód ikon melletti LED visszajelző világít.

3.2 Kikapcsolás

1. A készülék kikapcsolásához tartsa nyomva a hőmérséklet gombot 3 másodpercig.
Az összes LED visszajelző kialszik.
2. A készülék áramtalanításához húzza ki a csatlakozódugót a hálózati aljzatból.

3.3 A hőmérséklet beállítása

A hőmérséklet beállításához nyomja meg a hőmérséklet gombot. A gomb minden egyes megnyomására a hőmérséklet beállított értéke 1 hellyel továbblép, és a megfelelő LED visszajelző világítani kezd. A hőmérséklet gomb megnyomását addig folytassa, amíg a kívánt hőmérséklet meg nem jelenik. A beállított érték rögzül.



A kiválasztás progresszívan, +2 °C és +8 °C között változik.
Leghidegebb beállítás: +2 °C.
Legmelegebb beállítás: +8 °C
Legmegfelelőbb beállítás: ECO üzemmód (+3 – +4 °C)

A beállítás kiválasztásakor szem előtt kell tartani, hogy a készülék belsejében levő hőmérséklet az alábbi tényezőktől függ:

- szobahőmérséklet
- az ajtónyitások gyakorisága
- a tárolt élelmiszer mennyisége
- a készülék elhelyezése.

3.4 A kijelző alvó üzemmódja

Amennyiben a készülék 30 másodpercig nem kap semmilyen utasítást, a kijelző alvó üzemmódba lép. Mindössze a beállított hőmérséklet LED visszajelzője világít halványan. Az összes többi LED visszajelző kialszik. Az üzemmód kikapcsolásához nyomja meg a hőmérséklet gombot.

3.5 ECO üzemmód

Ennél az üzemmódnál a beállított hőmérséklet értéke +3 és +4 °C között helyezkedik el.



Ez a hőmérséklet legideálisabb értéke az élelmiszerek megfelelő tárolásához a legkisebb energiafogyasztás mellett.

Az ECO üzemmód bekapcsolásához addig nyomja meg többször a hőmérséklet gombot, míg a LED visszajelző az ECO üzemmód ikonja mellett világítani nem kezd.

3.6 ShoppingMode funkció

Ha nagyobb mennyiségű meleg élelmiszert kell behelyeznie a készülékbe, például egy élelmiszer-bevásárlás után, azt javasoljuk, hogy aktiválja a ShoppingMode funkciót a termékek gyorsabb lehűtése és annak megelőzése érdekében, hogy a már a hűtőtérben lévő élelmiszerek felmelegedjenek.

A funkció bekapcsolásához addig nyomja meg többször a hőmérséklet gombot, míg a LED visszajelző a ShoppingMode ikon mellett világítani nem kezd. A +2 °C-nak megfelelő LED visszajelző is világítani kezd.



Ez a funkció 6 óra elteltével automatikusan kikapcsol. Amikor a funkció kikapcsol, a korábban beállított hőmérséklet helyreállt.



A funkciót a hőmérséklet gomb megnyomásával és új hőmérsékleti érték beállításával bármikor ki lehet kapcsolni.

3.7 Nyitott ajtó riasztás

Ha a hűtőszekrény ajtaja hozzátétőleg 5 perccig nyitva marad, az ajtó nyitva riasztás bekapcsol. A hőmérséklet gomb és a beállított hőmérséklet LED visszajelzője villog, valamint hangjelzés hallható.



A riasztást az ajtó becsukásával vagy a hőmérséklet gomb megnyomásával lehet kikapcsolni.

4. NAPI HASZNÁLAT



FIGYELMEZTETÉS!
Olvassa el a „Biztonság” című fejezetet.

4.1 Élelmiszerek tárolása a fagyasztóban

Takarja le vagy csomagolja be az élelmiszereket, különösen, ha valamelyiknek erős az aromája.

Úgy helyezze be az ételeket, hogy a levegő szabadon körbe tudja járni azokat.

A polcokon az élelmiszereket tárolja legalább 20 mm távolságra a hátsó faltól és 15 mm távolságra az ajtótól.

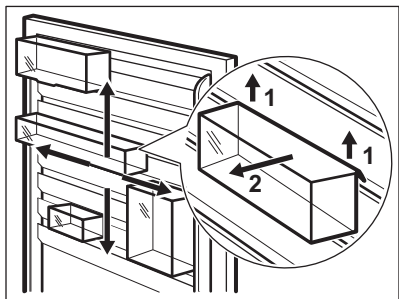
Ha a hőmérsékletet +2°C-ra állítja be, a fiókokban mérhető hőmérséklet 0°C közeli is lehet.

4.2 Az ajtó polcainak elhelyezése

A készülék ajtaja olyan polctartókkal van ellátva, melyek segítségével a polcokat/tárolókat tetszés szerinti helyre lehet tenni.

Az ajtó fiókjainak/tárolóinak áthelyezése:

1. Fokozatosan húzza a polcot/tárolót a nyílak irányába, amíg ki nem szabadul.
2. Helyezze a polcot/tárolót a kívánt helyzetbe, majd finoman illessze a polctartóba.

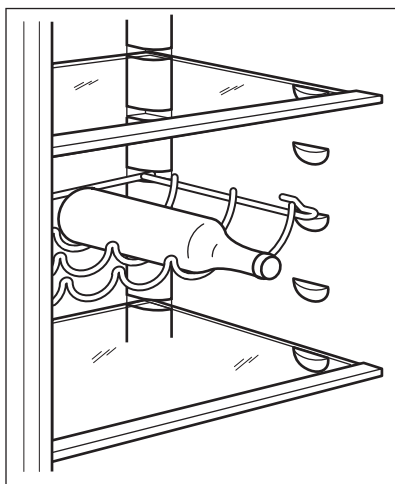


4.3 Palacktartó állvány

Helyezze a palackokat (előre felé néző nyílással) az előre beállított polcra.



Csak lezárt palackokat helyezzen rá.

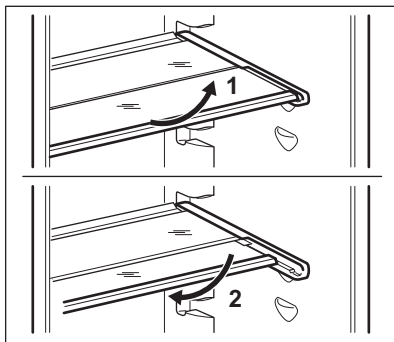


4.4 Az összehajtható polc használata

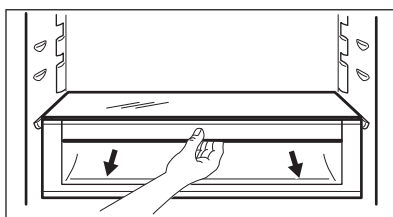
A készülékhez egy polc is tartozik, mely két részből áll. A jobb helykihasználás érdekében a polc elülső fele aláhelyezhető a polc másik felének.

A polc összehajtása:

1. Óvatosan emelje ki a polc elülső felét.
2. Csúsztassa az alsó sínbe, a polc másik fele alá.



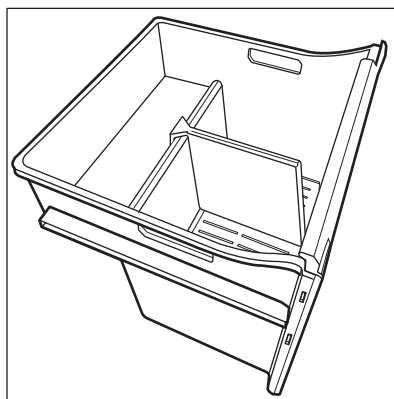
4.5 FreshZone fiók



A fiók a hűtőszekrény alsó részében, közvetlenül a zöldségtartó fiókok fölött található.

Ez alkalmas friss élelmiszerek tárolására, mivel a hőmérséklet itt alacsonyabb, mint a hűtőszekrény felső részében.

4.6 Nagy, kihúzható fiók



A fiók gyümölcsök és zöldségek tárolására alkalmas.

A fiókban egy elválasztó található, melynek elhelyezkedése igény szerint módosítható.

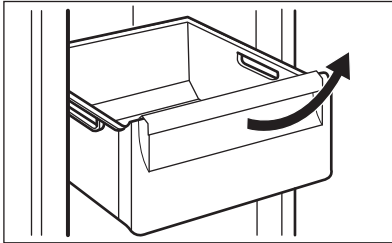
A fiók alján egy tálca található, hogy elválassza a gyümölcsöket és a zöldségeket az esetlegesen képződő nedvességtől.

A fiókban lévő minden elem tisztítás céljából kivethető.

4.7 A fiókok eltávolítása

A fiók eltávolítása a rekeszből:

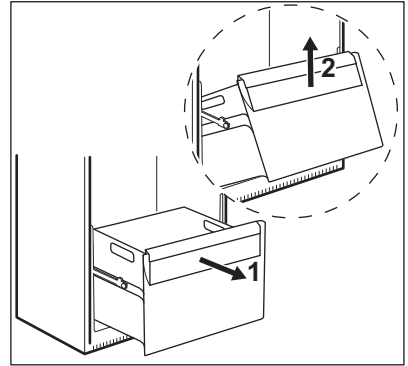
1. Ütközésig húzza ki a fiókot.
2. Miután teljesen kihúzta a fiókot, enyhén emelje meg az elejét, majd vegye ki a készülékből.



A fiók rekeszbe való visszahelyezéséhez hajtsa végre fordított sorrendben a fenti lépéseket.

A nagyméretű alsó fiók teleszkópos sínekkel rendelkezik, melyek kinyúlnak a készülékből. A fiók eltávolítása:

1. Addig húzza kifelé a fiókot, míg a teleszkópos sínek teljesen ki nem nyúlnak.
2. Miután teljesen kihúzta a fiókot a síneken, emelje meg az elejét, majd vegye le a sínekről.



A fiók visszahelyezése:

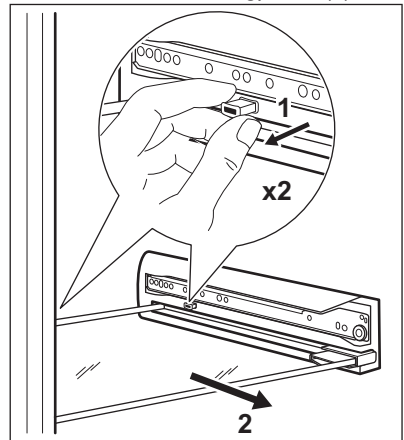
1. Teljesen húzza ki a síneket.
2. Enyhén emelje meg a fiók elejét, majd helyezze a fiókot a sínek közé.
3. Illessze a fiókot a teleszkópos sínekre.

4.8 Az üvegpolcok eltávolítása

Ez a készülék a fiókokat elválasztó üvegpolcokkal rendelkezik.

Az üvegpolc eltávolítása:

1. Távolítsa el a szomszédos fiókokat (lásd: „A fiókok eltávolítása”).
2. Húzza ki a polc mindkét oldalánál a rögzítőcsapokat (1).
3. Húzza kifelé az üvegpolcot (2).





Az üvegpolc visszahelyezéséhez hajtsa végre fordított sorrendben a fenti lépéseket.

**VIGYÁZAT!**

A rögzítőcsapok betolásakor ügyeljen arra, hogy azok teljesen a helyükre kerüljenek.

4.9 MULTIFLOW

A hőmérséklet szintje és stabilitása optimalizálásra került az élelmiszer leghatékonyabb tartósítása érdekében.

Különböző hőmérsékletű területek kerültek meghatározásra, hogy optimális legyen a különböző típusú ételek tárolása (a készülék felső területe melegebb, míg alsó területe hidegebb).

Az optimális légáramlást biztosító dinamikus hűtőrendszernek köszönhetően hatékonyabb az ajtónyitás után a belső hőmérséklet visszaállítása.

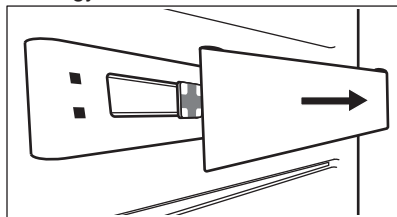
4.10 TASTEGUARD szűrő

Az aktívszén-szűrő magába szívja a kellemetlen szagokat, és lehetővé teszi az összes élelmiszer esetében a legjobb íz és aroma megőrzését a hűtőtérben.

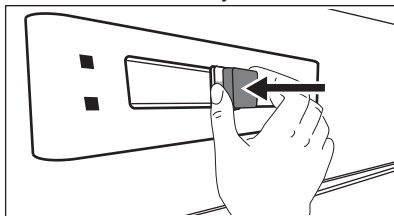
A készülék szállításakor a szűrő egy műanyag tasakban található.

A szűrő beszerelése a készülékbe:

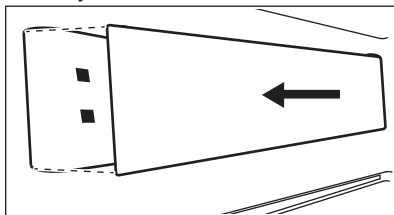
1. Vegye le a szűrő fedelét.



2. Vegye ki a szűrőt a műanyag tasakból.
3. Helyezze be a szűrőt a készülék hátsó falán lévő nyílásba.



4. Helyezze fel a szűrő fedelét.

**VIGYÁZAT!**

Ügyeljen arra, hogy a szűrőfedél mindig zárva legyen a szűrő megfelelő működésének érdekében.

A legjobb teljesítmény érdekében a szűrőt félévente cserélni kell. Új aktív szűrő a helyi márkakereskedőtől vagy a weboldalon keresztül szerezhető be. Az alkatrészszám a műanyag tasakra van nyomtatva.

5. ÁPOLÁS ÉS TISZTÍTÁS**FIGYELMEZTETÉS!**

Olvassa el a „Biztonság” című fejezetet.

5.1 A készülék belsejének tisztítása

A készülék legelső használata előtt mossa ki a készülék belsejét és az

összes belső tartozékot semleges mosogatószeres langyos vízzel, hogy eltávolítsa a tökéletesen új termékek tipikus szagát, majd alaposan szárítsa ki.



VIGYÁZAT!

Ne használjon mosószereket, súrolóporokat, klór- vagy olajtartalmú tisztítószereseket, mert ezek károsítják a felületet.

5.2 Rendszeres tisztítás



VIGYÁZAT!

Ne húzza meg, ne mozgassa és ne sértse meg a készülékházban lévő csöveket és/vagy kábeleket.



VIGYÁZAT!

Ügyeljen arra, hogy ne sérüljön meg a hűtőkör.



VIGYÁZAT!

A készülék mozgatásakor a készülék elejének peremét emelje fel, ellenkező esetben megkarcolhatja a padlót.

A készüléket rendszeresen tisztítani kell:

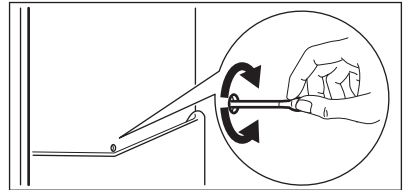
1. A készülék belsejét és a tartozékokat langyos vízzel és egy kevés semleges mosogatószerrel tisztítsa meg.
2. Rendszeresen ellenőrizze az ajtó tömítéseket, és törölje tisztára, hogy biztosítsa azok tisztaságát és szennyeződésmentességét.
3. Gondosan öblítse le és szárítsa meg.
4. Amennyiben hozzáférhető, tisztítsa meg a kondenzátort és a készülék hátulján lévő kompresszort egy kefével.

Ezzel a művelettel javíthatja a készülék teljesítményét, és csökkentheti az áramfogyasztást.

5.3 A hűtőszekrény leolvasztása

Rendeltetésszerű használat során az olvadékvíz minden alkalommal automatikusan távozik a hűtőrekesz elpárologtatójáról, amint a kompresszor leáll. A jégmentesítéssel keletkezett víz a hűtőtér hátsó falán levő, vályúszerű csatornán keresztül a készülék hátulján, a kompresszor felett elhelyezett tartályba jut, ahonnan elpárolog.

Fontos, hogy a hűtőszekrény hátfalának közepén látható olvadékvíz kivezetőnyílást, amely a jégmentesítésből származó vizet elvezeti, rendszeresen megtisztítsa, nehogy a víz befolyjon a tárolóterbe, károsítva a készüléket vagy a tárolt árut.



5.4 Ha a készülék nincs használatban

Ha a készüléket hosszú időn át nem használja, az alábbi óvintézkedéseket végezze el:

1. Válassza le a készüléket az elektromos táphálózatról.
2. Vegye ki az összes élelmiszert.
3. Tisztítsa meg a készüléket és az összes tartozékot.
4. Hagyja résnyire nyitva az ajtó/ ajtókat, hogy ne képződjenek kellemetlen szagok.

6. HIBAELHÁRÍTÁS



FIGYELMEZTETÉS!

Olvassa el a „Biztonság” című fejezetet.

6.1 Mit tegyek, ha...

Jelenség	Lehetséges ok	Megoldás
A készülék zajos.	A készülék alátámasztása nem megfelelő.	Ellenőrizze, hogy a készülék stabilan áll-e.
A hangjelzéses vagy vizuális riasztás be van kapcsolva.	A készüléket mostanában kapcsolta be, vagy a hőmérséklet még mindig túl magas.	Olvassa el a „Nyitott ajtó riasztás” vagy a „Magas hőmérséklet miatti riasztás” részt.
	A készülékben a hőmérséklet túl magas.	Olvassa el a „Nyitott ajtó riasztás” vagy a „Magas hőmérséklet miatti riasztás” részt.
A világítás nem működik.	A világítás készenléti üzemmódban van.	Csukja be, majd nyissa ki az ajtót.
A világítás nem működik.	A világítás izzója meghibásodott.	Forduljon a legközelebbi márkaszervizhez.
A kompresszor folyamatosan működik.	A hőmérséklet beállítása nem megfelelő.	Olvassa el a „Működés”/„Kezelőpanel” c. szakaszt.
	Túl sok élelmiszert helyeztett egyszerre a készülékbe.	Várjon néhány órát, majd ellenőrizze ismét a hőmérsékletet.
	A szobahőmérséklet túl magas.	Lásd az adattáblán a Klímaosztály táblázatot.
	Túl sok meleg ételt tett a hűtőbe.	A behelyezés előtt várja meg, amíg az étel lehűl szobahőmérsékletre.
	A ShoppingMode funkció be van kapcsolva.	Olvassa el a „ShoppingMode funkció” c. részt.
A kompresszor nem indul el azonnal a ShoppingMode kapcsoló megnyomása, illetve a hőmérséklet módosítása után.	Ez normális jelenség, nem történt hiba.	A kompresszor bizonyos idő elteltével kapcsol be.
Víz folyik be a hűtőszekrénybe.	A vízkifolyó eltömődött.	Tisztítsa meg a kifolyónylást.

Jelenség	Lehetséges ok	Megoldás
	Az élelmiszerek megakadályozzák, hogy a víz a vízgyűjtőbe folyjon.	Ügyeljen rá, hogy az élelmiszerek ne érjenek a hátsó falhoz.
Víz a padlón.	A leolvasztási víz kifolyója nincs csatlakoztatva a kompresszor fölötti párologtató tálcához.	Illessze a leolvasztási víz kifolyóját a párologtató tálcához.
A hőmérséklet nem állítható be.	A FastFreeze vagy ShoppingMode funkció be van kapcsolva.	Kapcsolja ki manuálisan a FastFreeze vagy ShoppingMode funkciót, vagy a hőmérséklet beállításával várjon a funkció automatikus kikapcsolásáig. Olvassa el a „FastFreeze vagy ShoppingMode funkció” c. szakaszt.
A készülékben a hőmérséklet túl alacsony/magas.	A hőmérséklet-szabályozó nincs helyesen beállítva.	Állítson be magasabb/ alacsonyabb hőmérsékletet.
	Az élelmiszerek hőmérséklete túl magas.	Hagyja, hogy az élelmiszerek a szobahőmérsékletre hűljenek a tárolás előtt.
	Túl sok élelmiszert tárolt el egy időben.	Tároljon kevesebb élelmiszert egy időben.
	A ShoppingMode funkció be van kapcsolva.	Olvassa el a „ShoppingMode funkció” c. részt.
A készülék oldalfalai melegek.	Ez a készülék normális vi-sekedése, melyet a hőcserélő működése okoz.	
Túl sok víz csapódik le a hűtőszekrény hátsó falán.	Túl gyakori az ajtó nyitogatása.	Az ajtót csak akkor nyissa ki, ha szükséges.
	Az ajtó nincs teljesen becsukva.	Ellenőrizze, hogy az ajtó teljesen be van-e csukva.
	A készülékbe helyezett élelmiszerek nincsenek becsomagolva.	Mielőtt az élelmiszert a készülékbe helyezi, csomagolja be megfelelően.
Az ajtó nehezen nyitható.	Az ajtót becsukta és azonnal utána próbálta meg kinyitni.	Az ajtó becsukása után várjon legalább 30 másodpercet, mielőtt kinyitná az ajtót.
A rekeszekben túl alacsony a hőmérséklet.	A leghidegebb beállítás (+2 °C) van kiválasztva.	Állítson be magasabb hőmérsékletet.



Amennyiben a fenti tanácsok nem vezetnek eredményre, forduljon a legközelebbi márkaszervizhez.

6.2 A lámpa izzójának cseréje

A készüléket hosszú élettartamú belső LED-világítással szereltük fel.

7. ÜZEMBE HELYEZÉS



FIGYELMEZTETÉS!
Olvassa el a „Biztonság” című fejezetet.

7.1 Elhelyezés

A készülék olyan száraz, jól szellőző helyiségben helyezhető üzembe, amelynek környezeti hőmérséklete megfelel annak a klímabesorolásnak, amely a készülék adattábláján fel van tüntetve:

Klíma- osztály	Környezeti hőmérséklet
SN	+10°C és +32°C között
N	+16°C és +32°C között
ST	+16°C és +38°C között
T	+16°C és +43°C között

7.2 Elektromos csatlakoztatás

- Az elektromos csatlakoztatás előtt győződjön meg arról, hogy az adattáblán feltüntetett feszültség és frekvencia megegyezik-e az elektromos hálózat értékeivel.
- A készüléket kötelező földelni. Az elektromos hálózati vezeték dugasza ilyen típusú (földelt). Ha az elektromos hálózati csatlakozóaljzat nincs leföldelve, csatlakoztassa a készüléket az érvényben lévő jogszabályok szerint külön földpólushoz, miután konzultált egy képesített villanyszerelővel.
- A gyártó minden felelősséget elhárít magától, ha a fenti biztonsági óvintézkedéseket nem tartják be.

A világítóeszköz cseréjét kizárólag szakszerviz végezheti. Forduljon a helyi márkaszervizhez.

- A készülék megfelel az EGK irányelveinek.

7.3 A készülék üzembe helyezése és az ajtó nyitási irányának megfordítása



Az üzembe helyezésre és az ajtó nyitási irányának megfordítására vonatkozó utasítások külön mellékletben találhatóak.



VIGYÁZAT!
Amennyiben a készüléket a falhoz állítja, használja a mellékelt távtartókat, vagy tartsa be az üzembe helyezési útmutatóban jelzett távolságokat.



VIGYÁZAT!
Amennyiben a készülék a fal mellé van helyezve, hagyjon 10 mm távolságot a fal és a készülék ajtózsanérokkal ellátott oldala között, hogy elegendő szabad hely álljon rendelkezésre az ajtó kinyitásához és a készülékben levő tartozékok eltávolításához (pl. tisztításkor).



VIGYÁZAT!
Az ajtó nyitási irányának megfordításakor minden lépésnél egy erős anyagdarabbal óvja a padlót a karcolódástól.

www.electrolux.com/shop



280156700-A-102017

